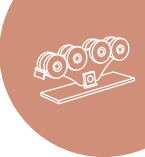
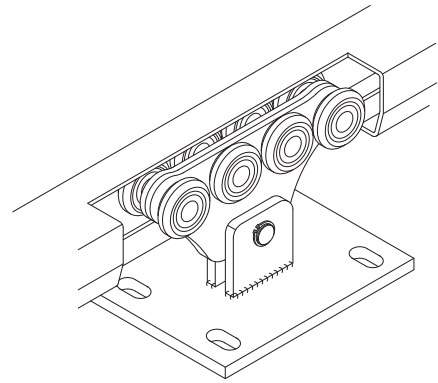


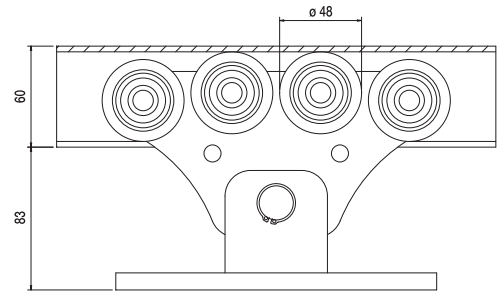
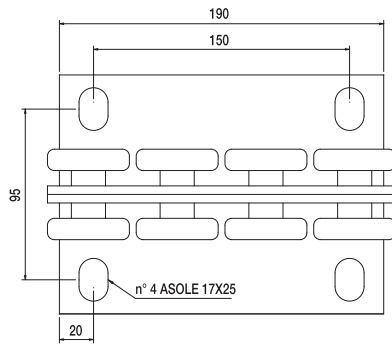
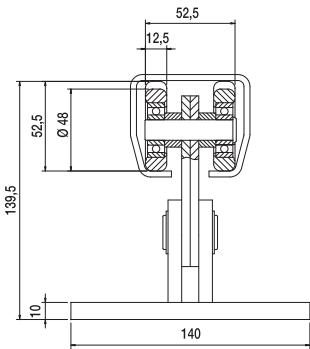
CARRELLI AUTOPORTANTI



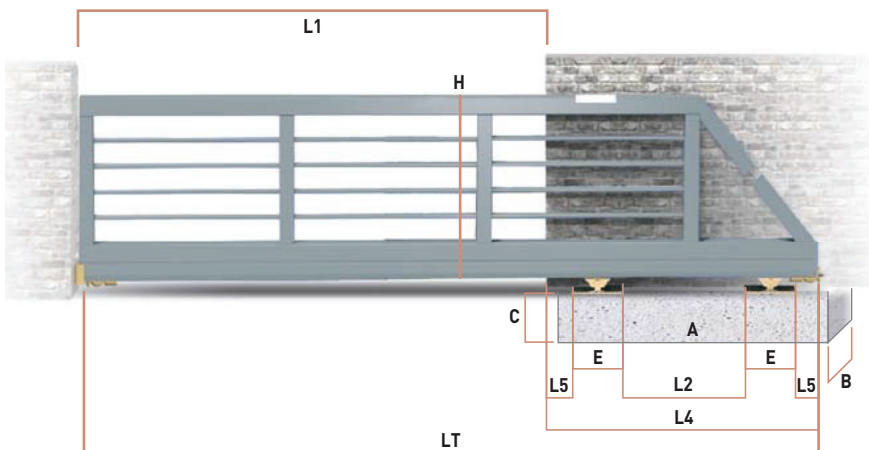
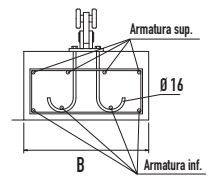
- I** Carrello "Basic" per cancelli autoportanti
- UK** "Basic" carriage for cantilever gates
- D** "Basic" Rollenapparat fuer freitragende Schiebtore
- F** Chariot "Basic" pour portails autoportants
- E** Carro "Basic" par cancelas autoportantes residenciales
- RUS** Тележка для консольных сдвижных ворот базовая



Articolo - Article	L1	Peso max cancello Gate max weight	Abbinabile Combining	
Riferimento - Reference	Max ML			N°
CA 4 RPS	LT 00 50 80	450 kg	GIPI 4 RP / RPZ	2 9,58








Peso max cancello Gate max weight	L1 (mt)	L2 (mt)	L4 (mt)	L5 (mt)	LT (mt)	H (mt)	E (mt)	A (mt)	B (mt)	C (mt)	Portata max carrello Carriage strength	Fondazione Armatura
450 kg	3,0	0,9	1,66	0,20	4,7	1,7	0,19	1,8	0,6	0,5	900 kg	4 Ø 12 4 Ø 12
450 kg	4,0	1,2	1,96	0,20	6,0	1,7	0,19	2	0,6	0,5	900 kg	4 Ø 12 4 Ø 12
450 kg	5,0	1,5	2,26	0,20	7,3	1,7	0,19	2,3	0,8	0,5	900 kg	4 Ø 12 4 Ø 12
450 kg	6,0	1,8	2,56	0,20	8,6	1,7	0,19	2,6	0,8	0,5	900 kg	4 Ø 12 4 Ø 12



$LT = L1 + L4$ $L2 = 30\% \text{ di } L1$ $L4 = L2 + (E + L5) \times 2$

Accessori Abbinabili / Combining accessories

CA4RPS  x2	41 B  x2
50 B  x2	GIPI4RP/Z  *
2RP P - 4RP P  x2	Gloeck  x1

* Lunghezza guida variabile
Variable track length